

## FICHE TECHNIQUE – GEO 205

### UTILISATION :

Forage destructif en rotopercussion, en rotation, en marteau fond de trou, tarière hélicoïdale, ODEX 90 ou 115 mm.

Forage carotté en rotation ou en vibro-percussion.

Forages verticaux ou inclinés ou horizontaux.

### CARACTERISTIQUES TECHNIQUES :

Moteur KUBOTA de 31 kW, vitesse de rotation : 50 à 320 tours/min, effort de poussée et arrachement : 2500 daN, Masse de 2800 kg, conduite télécommandée.

Couple de 35 à 310 daN/m, double mors et chenilles à voies variables. Mat court (< 2,1 m), moyen (3,3 m), long (4,3 m).

Atelier grutable, équipé d'enregistrement de paramètre Jean Lutz, envoi par GSM des données. Transport par remorque.

### MARQUE :

COMACCHIO

### ANNEE D'ACQUISITION :

2009

### CARACTERISTIQUES GENERALES :

Atelier de forage géotechnique polyvalent sur chenille plastique et de petit gabarit.



### PERFORMANCES TECHNIQUES MAX TESTEES:

Tarière hélicoïdale 114 mm : 20 m

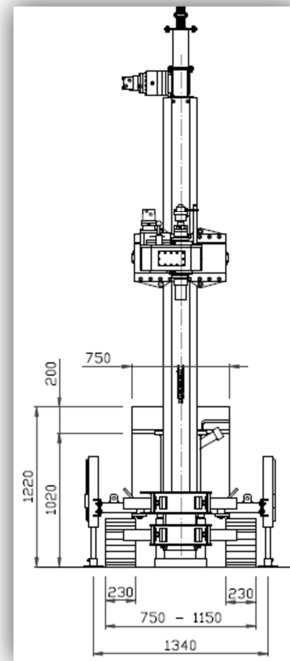
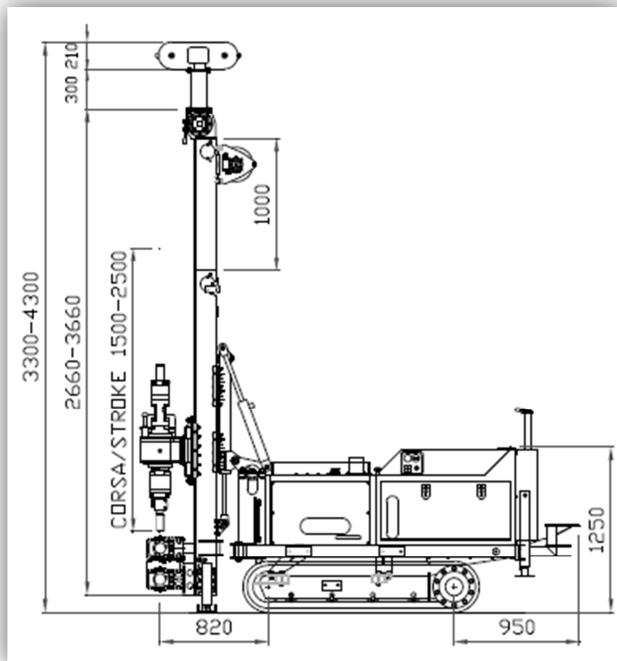
Forage destructif 100 mm : 70 m

Marteau fond de trou 90 : 30 m

Forage carotté 116 mm : 25 m



## FICHE TECHNIQUE - GEO 205



DESSIN D'ENSEMBLE DE LA MACHINE

